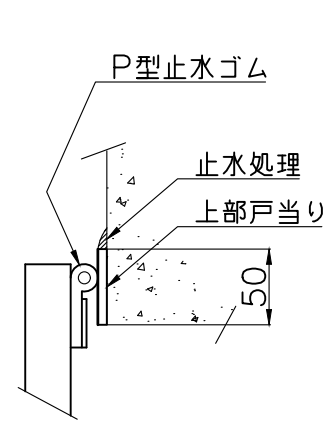
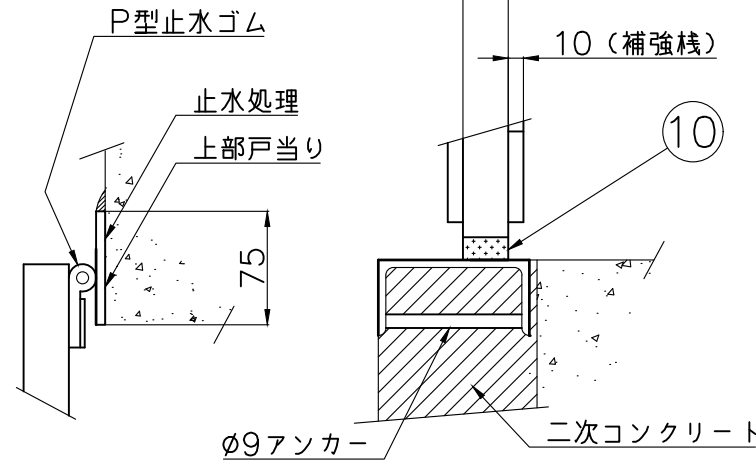


側部止水部詳細図



上部戸当り止水部詳細図
有効幅300~699



下部止水部詳細図
有効幅700~1000

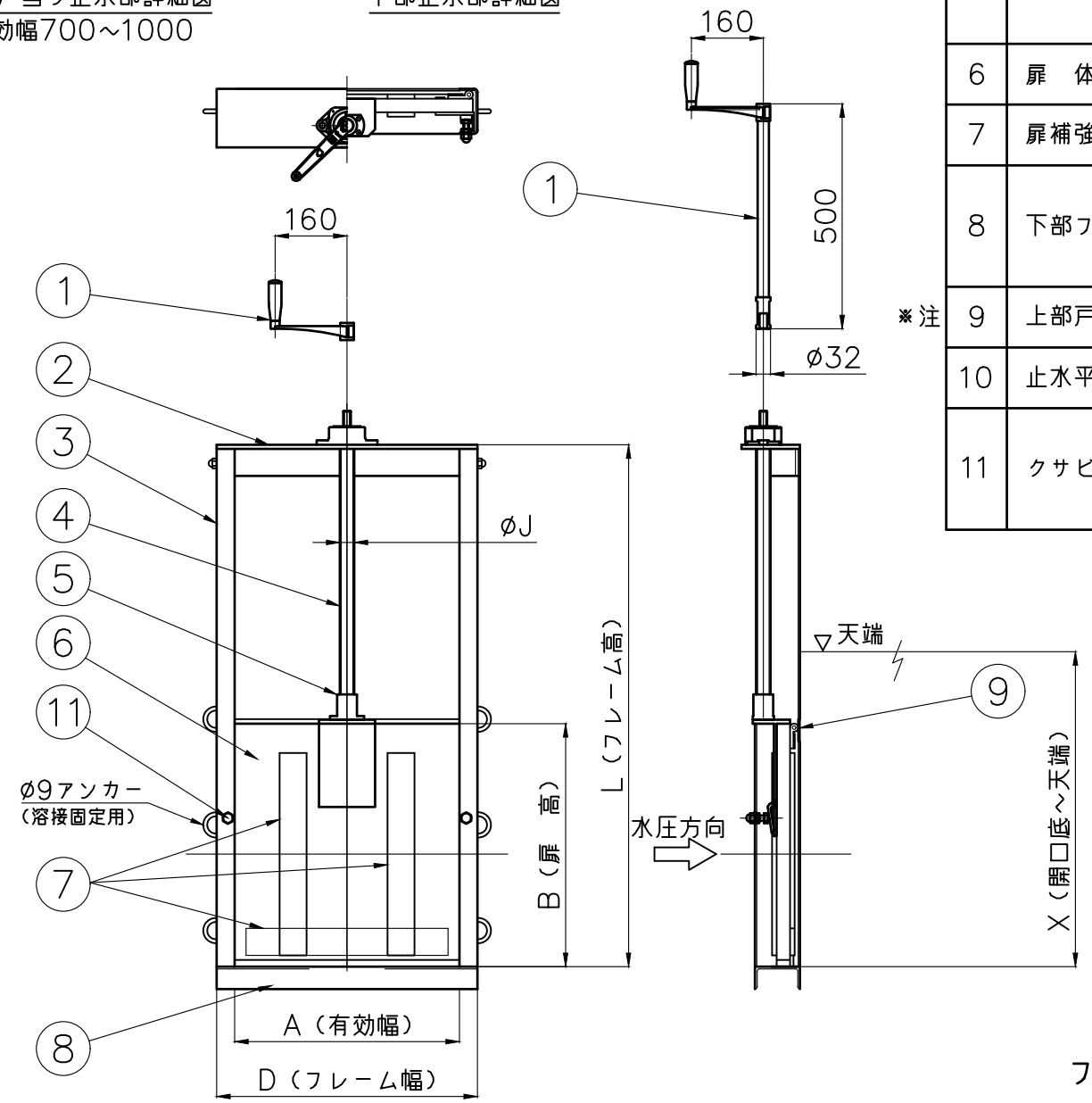
単位: mm

品番	A	B	D	J	L (標準寸法)	T	X
CT2-300	300	340	380	32	指	760	指
CT2-350	350	390	430				
CT2-400	400	440	480				
CT2-450	450	490	530				
CT2-500	500	540	580				
CT2-600	600	640	680	36	示	1160	示
CT2-700	700	740	800				
CT2-800	800	840	900				
CT2-900	900	940	1000				
CT2-1000	1000	1040	1100				

据付
 本体アンカーと溶接用アンカーを溶接固定後、
 二次コンクリート等で止水処理を施して下さい。

注意事項
 ③ 側部フレームは、L ≥ 1801 のとき全てのサイズでPL6とします。
 ⑨ 上部戸当りは、側部フレームと同厚とします。
 アンカー個数は、各寸法により付属数が決まります。

塗装
 扉体は、FFU-50 (ガラス長繊維強化プラスチック発泡体) ブラウン塗装とします。



番号	名称	数量	材質
1	脱着式ハンドル	1	SCS13
	脱着式延長ハンドル		SCS/SUS
2	上部フレーム	1	PL-9.0/6.0
3	側部フレーム	2	有効幅 300~699 PL-4.0
			700~1000 PL-6.0
4	スピンドル	1	SUS304
5	フランジナット	1	有効幅 300~699 CAC403
			700~1000 CAC406
6	扉体	1	FFU-50
7	扉補強筋	5	FFU-50
8	下部フレーム	1	有効幅 300~699 100x50x5
			700~1000 130x65x6
9	上部戸当り	1	PL4又は6
10	止水平型ゴム	1	CR
11	クサビ	有効高 300~500	SUS304 C2700W
		501~1000	

フレーム材質: SUS304

投影法		尺度		寸法公差		品名	内ネジ式簡易ゲート		品番		
承認	検図	検図	設計	製図	製品部		(四方水密・溶接固定)		型式	サイズ	
					Hirate	図番	ZA056EB		CT2	300~1000	
				03/29	製品部 A3 2023年						
							中部美化企業株式会社				